

Руководство по эксплуатации
витрины холодильной

Sirius



Содержание

5	Описание витрины
9	Технические характеристики
10	Условия эксплуатации витрины
10	Меры безопасности
11	Ввод оборудования в эксплуатацию
13	Использование по назначению
16	Транспортирование и хранение
17	Утилизация витрины
17	Гарантии изготовителя
19	Сведения о приемке
19	Сведения о предприятии-изготовителе
19	Сведения о продаже оборудования
21	АКТ ввода в эксплуатацию
22	Схемы

Компания Dazzi™ оставляет за собой право вносить изменения в технические характеристики и дизайн продукции без предварительного уведомления.

Настоящее руководство по эксплуатации (РЭ) распространяется на витрину холодильную Sirius (витрина).

РЭ является единым объединенным эксплуатационным документом на витрину и содержит:

- общие характеристики витрины;
- указания по монтажу, эксплуатации и техническому обслуживанию витрины;
- условия транспортирования и хранения витрины;
- гарантии изготовителя;
- свидетельство о приемке витрины;
- сведения о предприятии-изготовителе;
- сведения о продаже оборудования.

Потребителю для квалифицированного обслуживания витрины перед началом ее эксплуатации рекомендуется внимательно изучить настоящее РЭ.

Описание витрины

Витрина холодильная «Sirius» (рисунок 1) представляет собой витрину островного типа с верхним доступом к зоне экспозиции продуктов.

Витрина предназначена для кратковременного хранения, демонстрации и продажи глубоководнозамороженных и замороженных продуктов питания (заводская настройка).

При необходимости можно изменить настройки контроллера для работы витрины в среднетемпературном режиме. Рабочая зона витрины оснащена светодиодной подсветкой. Витрина комплектуется проволочными разделителями рабочего объема.

Холодоснабжение витрины осуществляется от встроенного холодильного агрегата.

Витрина выпускается в следующих исполнениях: витрина холодильная «Sirius 125», витрина холодильная «Sirius 190», витрина холодильная «Sirius 250». Витрина имеет максимальную площадь экспозиции при минимальных поперечных габаритах, что делает ее идеальной для установки в торговых точках.

ПРИМЕЧАНИЕ

В связи с постоянным расширением номенклатуры выпускаемой продукции возможны другие исполнения витрины.

РИСУНОК 1

Витрина холодильная Sirius



Поперечное сечение витрины «Sirius» изображено на рисунке 2.

Наличие различных вариантов исполнения витрин, дизайн, изготавливаемых по желанию Заказчика, создает неограниченные возможности для любого Потребителя.

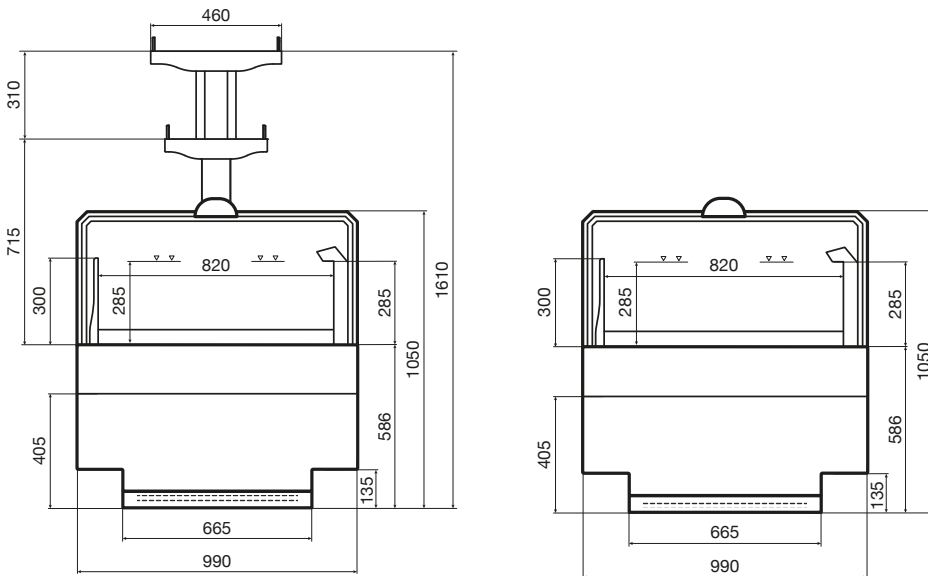
По желанию заказчика витрина может быть укомплектована надстройкой из двух неохлаждаемых экспозиционных полок (суперструктурой). Нижняя полка шириной 360 мм, верхняя – 460 мм. Длины полок соответствуют длине витрины без боковых панелей. Каждая полка оснащена светодиодной подсветкой.

В комплект поставки входят:

- витрина;
- эксплуатационная документация (руководство по эксплуатации, руководство пользователя на электронный контроллер);
- комплектующие согласно упаковочному листу и договору поставки.

РИСУНОК 2

Опция суперструктура



Маркировка

Маркировка витрины приведена на маркировочной табличке (рисунок 3), которая располагается на базовой полке под решёткой выкладки.

РИСУНОК 3



Маркировка содержит:

- | | |
|---|---|
| <ul style="list-style-type: none"> 1 наименование предприятия-изготовителя; 2 наименование и обозначение витрины; 3 характеристика витрины 4 заводской номер; 5 номинальное напряжение; 6 частота тока; 7 знак сертификации; | <ul style="list-style-type: none"> 8 дата выпуска (месяц, год); 9 служебная отметка; 10 код степени защиты электрооборудования согласно ГОСТ 14254-96; 11 тип хладагента; 12 масса хладагента; 13 штрихкод изделия. |
|---|---|

Витрина на предприятии-изготовителе упаковывается в упаковку, которая обеспечивает в процессе транспортирования и хранения сохранность витрины, эксплуатационной документации и комплектующих.

Эксплуатационная документация и комплектующие вложены во внутренний объем витрины.

Витрины изготавливаются в климатическом исполнении УХЛ 3 по ГОСТ 15150, но для работы при температуре окружающего воздуха от 12 до 25 °С и относительной влажности от 40 до 60%.

На эксплуатационные характеристики витрин могут отрицательно повлиять:

- потоки воздуха со скоростью выше 0,2 м/с, поэтому не рекомендуется устанавливать витрину вблизи дверей или на чрезмерно проветриваемых участках;
- источники тепла (солнечные лучи, диффузоры и трубопроводы горячего воздуха, неизолированные и прогреваемые солнцем потолки, стены и т.п.);
- условия повышенной влажности, сопровождаемые в большинстве случаев повышенной температурой.

Если условия в помещении, в котором будет эксплуатироваться витрина, отличаются от вышеуказанных, то эксплуатационные характеристики витрины могут отличаться от оптимальных.

Для поддержания соответствующих условий в помещении, где эксплуатируется витрина, рекомендуется установить системы кондиционирования воздуха.

ПРИМЕЧАНИЕ

В конструкцию витрин могут быть внесены изменения, способствующие улучшению эксплуатационных характеристик.

Технические характеристики

Витрины (в зависимости от модели) имеют основные характеристики, приведенные в таблице 1.

ТАБЛИЦА 1.1
Основные характеристики витрины Sirius

Наименование параметра	Единица измерения	Типоразмер витрины		
		125	190	250
Температура полезного объема при температуре окружающего воздуха плюс 25 °С и относительной влажности окружающего воздуха 60%	Градусы °С	от -1 до +5 – СТ режим от -22 до -18 – НТ режим		
Габаритные размеры в упаковке				
Длина	мм	1490	2110	2740
Глубина	1160	1160	1160	
Высота	1270	1270	1270	
Габаритные размеры без упаковки				
Длина без боковин/с боковинами	мм	1250/1350	1875/1975	2500/2600
Глубина	990	990	990	
Высота	1050	1050	1050	
Глубина выкладки	мм	820		
Площадь экспозиции	м ²	1,02	1,54	2,05
Объем загрузки	м ³	0,29	0,44	0,58
Нагрузка на базовые полки	кг/м ²	160	160	160
Масса витрины	кг	296	395	456
Масса витрины с упаковкой	кг	325	430	505
Потребляемый ток, не более	А	8,83	12,8	17,46
Максимальная потребляемая мощность	кВт	1,543	2,241	2,962
Электроэнергия, потребляемая за сутки (режим СТ)	кВт×ч	9,2	11,2	12,8
Электроэнергия, потребляемая за сутки (режим НТ)	кВт×ч	14,8	18,3	22,4
Электропитание				
(номинальное напряжение- частота- количество фаз)	В-Гц-п фаз	220-50-1		
Степень защиты электрооборудования, обеспечиваемая оболочками (ГОСТ 14254)	код	не ниже IP20		
Устройство управления	тип	Электронный контроллер		
Хладагент	тип	R404A		
Уровень шума	дБ	не более 69		

Условия эксплуатации витрины

Загрузку продуктов в витрину следует производить только после достижения требуемой температуры в полезном объеме. В витрину следует помещать только те продукты, температура хранения которых соответствует рабочей температуре витрины.

В витрине циркуляция охлажденного воздуха осуществляется принудительно с помощью вентиляторов. При выкладке продуктов необходимо учитывать направление воздушных потоков. Продукты не должны препятствовать потокам воздуха через направляющие воздушных потоков, закрывать приточные и всасывающие панели.

Равномерное размещение без пустот продуктов позволяет избежать образования вихревых потоков воздуха и обеспечивает нормальное функционирование витрины.

Рекомендуется следить за тем, чтобы в первую очередь продавались продукты, помещенные в витрину раньше других, обеспечивая тем самым оборот пищевых продуктов.

Меры безопасности

Меры безопасности направлены на предотвращение несчастных случаев и повреждения витрины во время ее ввода в эксплуатацию, ремонта и при использовании по назначению.

Указания мер безопасности:

- При обслуживании и эксплуатации витрины необходимо обязательно соблюдать «Правила технической эксплуатации электроустановок потребителей» и требования Стандартов безопасности труда.
- К эксплуатации и монтажу витрины допускаются лица, прошедшие обучение, инструктаж и проверку знаний требований техники безопасности, знающие ее конструкцию и изучившие данное Руководство по эксплуатации.
- Ввод витрины в эксплуатацию должен осуществляться квалифицированным персоналом, имеющим допуск на выполнение данного вида работ.
- К выполнению работ по ремонту витрины допускаются лица, имеющие квалификационную группу по электробезопасности не ниже третьей, знающие ее конструкцию и изучившие данное Руководство по эксплуатации.
- Корпус витрины должен быть надежно заземлен.

Потребитель должен обеспечить наличие средств пожаротушения и медицинской аптечки с необходимыми медикаментами и средствами оказания неотложной медицинской помощи при вводе витрины в эксплуатацию, ее ремонте и при использовании ее по назначению.

Меры безопасности при работе с изделиями, в которых используется хладагент:

- В системе встроенного холодильного агрегата, обеспечивающего холодоснабжение витрины, в качестве хладагента используется озонобезопасный хладон R404A (R22), который является смесью взрывобезопасных нетоксичных химических соединений.

ВНИМАНИЕ

Включать витрину без заземления и перемещать витрину, находящуюся под напряжением, категорически запрещается!

- Из-за нарушения герметичности системы, в которой циркулирует хладагент (по любой причине), возможна его утечка, а также попадание его в глаза и на кожу.
- Быстрое испарение жидкого хладагента может вызвать обморожение. В случае попадания хладагента:
 - в глаза необходимо немедленно промыть их струей чистой воды, в течение не менее 15 минут, а при серьезных повреждениях обратиться к врачу;
 - на незащищенные участки кожи необходимо немедленно смыть его чистой водой, осушить кожу, прикладывая полотенце, наложить на пораженный участок кожи мазевую повязку или смазать мазью, а при серьезных повреждениях обратиться к врачу.

Ввод оборудования в эксплуатацию

Прием, распаковка

Витрину следует, в присутствии Потребителя, аккуратно освободить от упаковки, соблюдая необходимые меры предосторожности, во избежание механических повреждений изделия. Во время распаковки витрины необходимо рассмотреть ее полностью, чтобы удостовериться в том, что она не была повреждена во время перевозки.

Из внутреннего объема витрины необходимо достать комплектующие и документацию. Проверить комплектность изделия.

Установка витрины, первая чистка

Витрина устанавливается в определенном месте торгового зала (не ближе 1 м от отопительных приборов) и выравнивается при помощи регулируемых ножек с резьбой, которые входят в комплект поставки. Необходимо: освободить витрину от деревянного поддона; установить витрину в стабильном горизонтальном положении посредством регулировки высоты ножек, которые должны упираться в пол (витрина не должна качаться); проверить выравнивание витрины с помощью уровня, расположив его на одной из горизонтальных поверхностей витрины.

Недостаточное выравнивание может отрицательно влиять на функционирование витрины.

После установки необходимо промыть (очистить) внутреннюю и наружную поверхности витрины моющим составом (обычные чистящие средства, имеющиеся в продаже, как правило, хорошо подходят для этих целей).

Очищенные поверхности рекомендуется ополаскивать чистой водой и вытирать насухо.

Следует избегать применения абразивных средств и растворителей, которые могут испортить поверхность витрины, также следует избегать попадания воды и моющих средств на части витрины, находящиеся под электрическим напряжением.

ВНИМАНИЕ

Подготовка витрины к эксплуатации и ввод в эксплуатацию должны осуществляться только представителями сервисных служб официальных дистрибьюторов предприятия-изготовителя, у которых приобретена данная продукция!

ПРИМЕЧАНИЕ

Перечень сервисных служб, занимающихся вводом в эксплуатацию и сервисным обслуживанием витрины, следует узнать у Продавца продукции.

Фактическая передача витрины в эксплуатацию оформляется актом ввода в эксплуатацию.

Подключение витрины к электрической сети

Подключение витрины к электрической сети должно выполняться в соответствии с существующими нормами безопасности.

Перед подключением витрины необходимо проверить соответствие напряжения сети рабочему напряжению витрины. Для обеспечения исправной работы электрооборудования необходимо, чтобы отклонения напряжения сети от номинального значения не превышали $\pm 10\%$. Напряжение сети следует контролировать и в процессе эксплуатации витрины. Электропроводка силовых цепей должна выполняться гибким медножильным кабелем соответствующего сечения (кабель должен иметь изолированные зажимные выводы и опознавательные хомутики). Электропроводка цепей управления должна выполняться гибким медножильным кабелем сечением не менее $2,5 \text{ мм}^2$ (кабель должен иметь изолированные зажимные выводы и опознавательные хомутики). Корпус блока электроники должен быть заземлен гибким кабелем соответствующего сечения.

Сопротивление изоляции электрических цепей оборудования относительно к его корпуса должно быть не менее 2 МОм .

К электрической сети витрина должна подключаться через установленный в электрическом распределительном щите отдельный автоматический термоманитный выключатель, который одновременно выполняет функции предохранительного устройства и главного выключателя витрины.

После подключения всего оборудования необходимо проверить систему электропитания на пиковую (максимальную) нагрузку. Для этого нужно убедиться в том, что все электрооборудование снова включится после прерывания подачи электроэнергии, не вызывая при этом срабатывания автоматических выключателей. В противном случае необходимо внести изменения в систему электропитания, чтобы дифференцировать пуск оборудования.

Блок электроники

Функционированием витрины управляет блок электроники, расположенный под базовым модулем в агрегатном отсеке витрины.

Функции устройства управления выполняет электронный контроллер, расположенный за прозрачной шторкой на нижней передней обшивке витрины. Контроллер снабжен цифровым дисплеем и является специализированным микропроцессорным устройством. Он может быть гибко подстроен посредством программируемых параметров к различным условиям эксплуатации витрины. Доступ к программным ресурсам осуществляется с помощью кнопок, расположенных на фронтальной панели контроллера. Полная и подробная информация о способах функционирования и программирования содержится в руководстве пользователя на контроллер, которое поставляется вместе с витриной.

ПРИМЕЧАНИЕ

Схема электрическая принципиальная приведена в и Б.

ВНИМАНИЕ

Витрина должна быть заземлена. Требования по исполнению защитного заземления согласно ГОСТ 12.1.030-81.

ВНИМАНИЕ

Прежде чем вскрыть блок электроники, необходимо обесточить электрооборудование витрины!

Использование по назначению

Включение витрины

Витрину следует включать только после подготовки ее к эксплуатации, которая должна выполняться квалифицированным аттестованным персоналом (в соответствии с разделом 3). Для включения следует подать напряжение питания к витрине включением автоматического выключателя на распределительном щите. Включить тумблеры «РАБОТА» и «ОСВЕЩЕНИЕ», расположенные слева и справа от контроллера, через несколько секунд витрина включится в работу.

Контроль и регулировка рабочей температуры

Визуальный контроль рабочей температуры осуществляется с помощью контроллера, расположенного за прозрачной шторкой на нижней передней обшивке витрины.

Автоматический контроль температуры и поддержание ее в заданных пределах в процессе работы витрины осуществляет электронный контроллер. Установка рабочей температуры витрины производится в соответствии с руководством пользователя на контроллер.

Загрузка витрины

Загрузку продуктов в витрину следует производить только после достижения требуемой температуры в полезном объеме. В витрину следует помещать только те продукты, температура хранения которых соответствует рабочей температуре витрины.

В витрине циркуляция охлажденного воздуха осуществляется принудительно с помощью вентиляторов. При выкладке продуктов необходимо учитывать направление воздушных потоков. Продукты не должны препятствовать потокам воздуха через направляющие воздушных потоков, закрывать приточные и всасывающие панели.

Равномерное размещение продуктов с малыми пустотами между ними позволяет избежать образования вихревых потоков воздуха и обеспечивает нормальное функционирование витрины.

Рекомендуется следить за тем, чтобы в первую очередь продавались продукты, помещенные в витрину раньше других, обеспечивая тем самым оборот пищевых продуктов.

Периодическая чистка

Периодическая чистка предназначена для: удаления болезнетворных микроорганизмов на наружных и внутренних частях витрины; поддержания внешнего вида витрины на должном уровне.

Периодическая чистка включает чистку наружных частей и чистку внутренних частей витрины.

Чистку наружных частей витрины необходимо проводить ежедневно (еженедельно). Чистку внутренних частей витрины необходимо проводить не реже одного раза в месяц.

ВНИМАНИЕ

Запрещается размещение продуктов выше линии загрузки, нанесённой на стеклопакеты боковых панелей.

Чистка наружных частей витрины

Цель этой чистки – подчеркнуть эстетичность внешнего вида витрины, удалить болезнетворные микроорганизмы на наружных частях витрины.

В процессе чистки следует промыть наружные части витрины дезинфицирующим моющим составом (обычные чистящие средства, имеющиеся в продаже, как правило, хорошо подходят для этих целей). Очищенные поверхности рекомендуется ополаскивать чистой водой и вытирать насухо. Следует избегать применения абразивных средств и растворителей, которые могут испортить поверхность витрины, также следует избегать попадания воды и моющих средств на части витрины, находящиеся под электрическим напряжением.

Чистка внутренних частей витрины

Цель этой чистки – поддержание чистоты и удаление болезнетворных микроорганизмов внутри витрины. Для чистки витрины следует применять дезинфицирующие моющие средства. Перед чисткой необходимо обесточить все системы витрины (выключить тумблер на блоке электроники витрины, выключить главный выключатель витрины на распределительном щите), полностью освободить витрину от продуктов. Подождать пока температура внутри витрины достигнет комнатной. Поднять фронтальные стекла и вымыть их. Вынуть и промыть (очистить) базовые полки, промыть (очистить) внутренние части витрины. Очищенные поверхности рекомендуется ополаскивать чистой водой и вытирать насухо.

Затем, при необходимости, удалить остатки продуктов, упавшие под базовые полки, осмотреть днище витрины и проконтролировать состояние стока. В случае засорения стока его необходимо прочистить.

После завершения чистки необходимо установить в исходное положение все снятые части и включить витрину. После того как температура в витрине достигнет заданного значения можно загрузить витрину продуктами.

Примечание. При аномальном образовании льда следует пригласить специалиста из фирмы (организации), которая занимается сервисным обслуживанием витрины, для того чтобы он проверил настройки цикла оттаивания.

Оттаивание

Циклом оттаивания витрины управляет электронный контроллер. Время и количество оттаиваний можно задать самостоятельно. Также возможно ручное включение цикла оттаивания. Подробная информация о настройке режима оттаивания содержится в Руководстве пользователя на контроллер. Рекомендуемый режим оттаивания витрины – 3 оттаивания в сутки длительностью не более 40 минут каждое (заводская установка).

Вода, образующаяся в процессе оттаивания, автоматически выпаривается.

Рекомендации по исключению преждевременного отказа витрины

Для исключения преждевременного отказа витрины Потребителю при эксплуатации витрины рекомендуется:

- периодически проверять соответствие значений температуры и относительной влажности воздуха в помещении, где установлена витрина, рекомендуемым значениям, в случае необходимости следует обеспечить в данном помещении бесперебойную работу установок кондиционирования, вентиляции и отопления;
- избегать направления сквозняков и диффузоров установок искусственного климата в сторону витрины;
- избегать прямого попадания солнечных лучей на продукты, находящиеся в витрине;
- снизить температуру поверхностей, излучающих тепло (например, снабдить кровлю теплоизоляцией);
- ограничить или исключить использование в освещении помещения, где установлена витрина, ламп накаливания, направленных на витрину;
- контролировать процесс оттаивания (его периодичность, продолжительность, температуру при оттаивании, включение витрины после оттаивания и т.п.);
- проверять отток воды, образующейся в результате оттаивания (своевременно прочищать сливы, контролировать сифоны);
- проверять наличие конденсата, в случаях нетипичного образования конденсата предупреждать об этом специалиста из сервисной службы, занимающейся сервисным обслуживанием витрины;
- один раз в месяц проводить контроль функционирования витрины с привлечением специалиста из сервисной службы, занимающейся сервисным обслуживанием витрины.

Перечень критических отказов

- Повреждение питающего кабеля
- Повреждение фреонопровода
- Повреждение защитных элементов корпуса

Возможные ошибочные действия персонала, которые приводят к инциденту или аварии

ВНИМАНИЕ

В случае прекращения функционирования витрины необходимо:

- незамедлительно обесточить оборудование и не допустить дальнейшей эксплуатации;
- вызвать представителя сервисной службы, занимающейся сервисным обслуживанием витрины;
- принять меры по предотвращению резкого повышения температуры продуктов, хранящихся в витрине (следует, по возможности, переложить их в холодильную установку, обеспечивающую необходимый температурный режим хранения продуктов)!

ПЕРЕД ТЕМ, КАК ПРИСТУПИТЬ К ВЫПОЛНЕНИЮ ЛЮБЫХ ОПЕРАЦИЙ ПО ТЕХНИЧЕСКОМУ ОБСЛУЖИВАНИЮ ВИТРИНЫ, НЕОБХОДИМО УБЕДИТЬСЯ В ТОМ, ЧТО ОНА ОТКЛЮЧЕНА ОТ ЭЛЕКТРОПИТАНИЯ!

ПРИМЕЧАНИЕ

При аномальном образовании льда следует пригласить специалиста из фирмы (организации), которая занимается сервисным обслуживанием витрины, для того чтобы он проверил настройки цикла оттаивания.

Возможные неисправности и методы их устранения

Перечень возможных неисправностей и методы их устранения:

Неисправность, ее внешнее проявление	Вероятная причина	Выявление и устранение неисправностей
Включенная в сеть витрина не работает	Нет напряжения в сети	Подключить напряжение в сети
Дребезжание, стук, шум работающей витрины	Неустойчиво установлена витрина	При помощи опор отрегулируйте устойчивое положение витрины
Температура витрины не достаточно низка	На витрину направлены потоки воздуха или находится под прямым или косвенным воздействием солнечных лучей	Устранить сильные потоки воздуха и в любом случае избегать прямого солнечного излучения или его отражения

При исключении факторов, указанных выше, необходимо обратиться в сервисную службу.

Транспортирование и хранение

Транспортирование

Транспортировка упакованного оборудования должна производиться только в еврофурах, оснащенных пневматической подвеской, с боковой загрузкой и съемными боковыми стойками каркаса еврофуры. Внутренний размер кузова стандартной еврофуры составляет не менее: длина — 1360 см; ширина — 245 см.; высота — 245 см.

При транспортировке оборудования должна быть исключена возможность его перемещения внутри транспортного средства.

Способы и средства крепления, схемы размещения единиц оборудования в транспортных средствах с учетом максимального использования их вместимости должны обеспечивать их устойчивое положение, исключая смещение составных частей (агрегатов) и удары их друг о друга.

Такелажные работы в процессе погрузки, транспортировки и хранения оборудования (в транспортной таре) должны выполняться только с применением авто-электропогрузчиков.

Во время погрузочно-разгрузочных работ не должны допускаться толчки и удары, которые могут сказаться на работоспособности оборудования.

Условия транспортирования витрины в части воздействия климатических факторов внешней среды — по группе условий хранения 4ГОСТ 15150 и температуре не выше +35 °С и не ниже -35 °С.

Хранение

Оборудование должно храниться у Потребителя в упакованном виде в складских помещениях или под навесом не более 12 мес.

Не допускается хранение на открытых площадках, а также воздействие прямых солнечных лучей и осадков.

Условия хранения — по группе 4ГОСТ 15150 и температуре не выше +20 °С и не ниже –20 °С.

Утилизация витрины

Срок службы оборудования составляет 12 лет, при проведении регламентных работ и соблюдении условий эксплуатации.

По истечении срока службы оборудование изымаются из эксплуатации, и принимается решение о направлении оборудования в ремонт или об утилизации.

Основные этапы утилизации витрины представлены ниже. При подготовке витрины к утилизации проводится эвакуация хладагента (фреона) из холодильной системы (производится квалифицированными специалистами сервисной организации).

При утилизации витрины:

- элементы стеклянной структуры утилизируются на специализированном предприятии по утилизации стекла;
- элементы витрины из пластика утилизируются на специализированном предприятии по утилизации пластмасс;
- элементы витрины из черного и цветного металла утилизируются на специализированных предприятиях по переработке металла.

Гарантии изготовителя

1. Гарантийный срок оборудования составляет 12 (Двенадцать) месяцев со дня ввода соответствующей единицы Оборудования в эксплуатацию сервисной компанией, либо специалистами, сертифицированными Поставщиком на право проведения данных работ, но не более 15 месяцев со дня изготовления, гарантийный срок хранения 12 месяцев.

2. В течение всего гарантийного срока оборудование должно соответствовать ГОСТам РФ и иным требованиям, предъявляемым к холодильному оборудованию.

3. Гарантийные обязательства распространяются на узлы и агрегаты, установленные на оборудовании произведенных ОАО «Компания «Полюс», при условии, что ввод оборудования в эксплуатацию и сервисное обслуживание производится специалистами либо организациями, уполномоченными Поставщиком, с надлежащим оформлением всех подтверждающих данный факт документов, а именно: Акт ввода в эксплуатацию, Талона прохождения планового технического обслуживания.

4. Гарантийные обязательства распространяются на следующие детали:

- компрессор;
- двигатель вентилятора конденсатора;
- двигатель вентилятора испарителя;
- блок управления;
- электрооборудование (за исключением ламп освещения);
- воздушный конденсатор;
- испаритель.

5. Гарантийные обязательства не распространяются на случаи:

- Возникновения неисправностей вследствие несоблюдения требований правил ввода в эксплуатацию в соответствии и технического обслуживания оборудования (в том числе своими силами);
- Замены и ремонта деталей, вышедших из строя по причине повреждений или аварий, произошедших из-за небрежности или ненадлежащей эксплуатации;
- Эксплуатации Оборудования с хладагентами, не рекомендованными Производителем оборудования и маркировочной табличке каждой единицы оборудования;
- Эксплуатации оборудования при температуре и влажности за пределами диапазона, рекомендованного данным Руководством по эксплуатации оборудования.
- Эксплуатации оборудования в условиях, когда электропитание не соответствует требованиям Производителя согласно данного Руководству по эксплуатации, а также при отсутствии устройств электрозащиты сети и оборудования.
- Эксплуатации оборудования в условиях отсутствия регулярного планово-технического обслуживания (реже одного раза в месяц) уполномоченными специалистами Сервисных организаций.

6. Для осуществления своих прав по Гарантии Покупатель должен обратиться с претензией в виде Акта рекламации.

7. В течении гарантийного срока все неисправности, возникшие по вине предприятия-изготовителя, устраняются безвозмездно, силами сервисных служб официальных дистрибьюторов предприятия-изготовителя, у которых было приобретено оборудование.

Сведения о приемке

Витрина холодильная _____
наименование витрины

заводской номер _____
изготовлена и принята в соответствии с обязательными требованиями государственных стандартов, действующей технической документации и признана годной для эксплуатации.

должность лица, производшего приемку

М.П. _____ / _____ _____
личная подпись / расшифровка подписи / год, месяц, число

Сведения о предприятии-изготовителе

Витрина холодильная _____
наименование витрины

изготовлена ОАО «Компания «Полюс»
Декларация о соответствии ЕАЭС № RU Д-RU.PA09.B.41149/22 от 27.12.2022 г. по 26.12.2027 г.

Юридический адрес предприятия-изготовителя: ОАО «Компания «Полюс»
424007 Республика Марий Эл, г. Йошкар-Ола, ул. Строителей, д. 95, площадка 1,
тел./факс (8362) 23-28-51, 23-28-52, 23-28-59, e-mail: sales@oaopolus.ru

Сведения о продаже оборудования

Витрина холодильная _____
наименование витрины

Заводской номер _____

Дата продажи _____

наименование фирмы (организации), продавшей витрину

М.П. _____ / _____
подпись представителя фирмы (организации), продавшей витрину / расшифровка подписи

Талон проведения планового технического обслуживания

Периодичность планового технического обслуживания 1 раз в месяц.

Дата ввода оборудования в эксплуатацию: _____

Дата проведения предыдущего планового ТО: _____

Дата проведения текущего планового ТО: _____

Дата проведения следующего планового ТО: _____

Наименование и серийный номер оборудования: _____

Место инсталляции оборудования: _____
наименование торговой точки, город

Работы, проведенные в рамках планового ТО:

№ п/п	Наименование работ	Отметка о выполнении представителя Сервисной службы	Отметка представителя Торговой точки о принятии работ
1	Проверка состояния электрической части оборудования (лампы, монтажный провод, провод заземления, клеммы)		
2	Чистка конденсатора от пыли, грязи, масла (оборудование со встроенным агрегатом)		
3	Чистка внутренней части витрины		
4	Проверка настройки приборов автоматики		
5	Промывка слива конденсата.		
6	Проверка системы слива на герметичность		

Дополнительные работы (проводятся по мере необходимости)

7	Замена ламп освещения		
8	Инструктаж о правилах эксплуатации холодильного оборудования персоналу торговой точки		

Работы по ТО провел:

_____ / _____ / _____ / _____
наименование сервисной организации должность ФИО подпись

Работы по ТО принял:

_____ / _____ / _____ / _____
наименование торговой точки должность ФИО подпись

АКТ ввода в эксплуатацию

наименование населенного пункта, где установлено оборудование

дата ввода в эксплуатацию

Настоящий акт составлен о том, что

_____ (далее — Исполнитель)

наименование сервисной службы

выполнены работы по монтажу и вводу в эксплуатацию витрины холодильной

наименование витрины холодильной

заводской номер _____ (далее — работы),

_____ (далее — Заказчик)

наименование фирмы (организации)

приняты работы в полном объеме.

Примечание:

От Исполнителя

От Заказчика

должность

должность

подпись

подпись

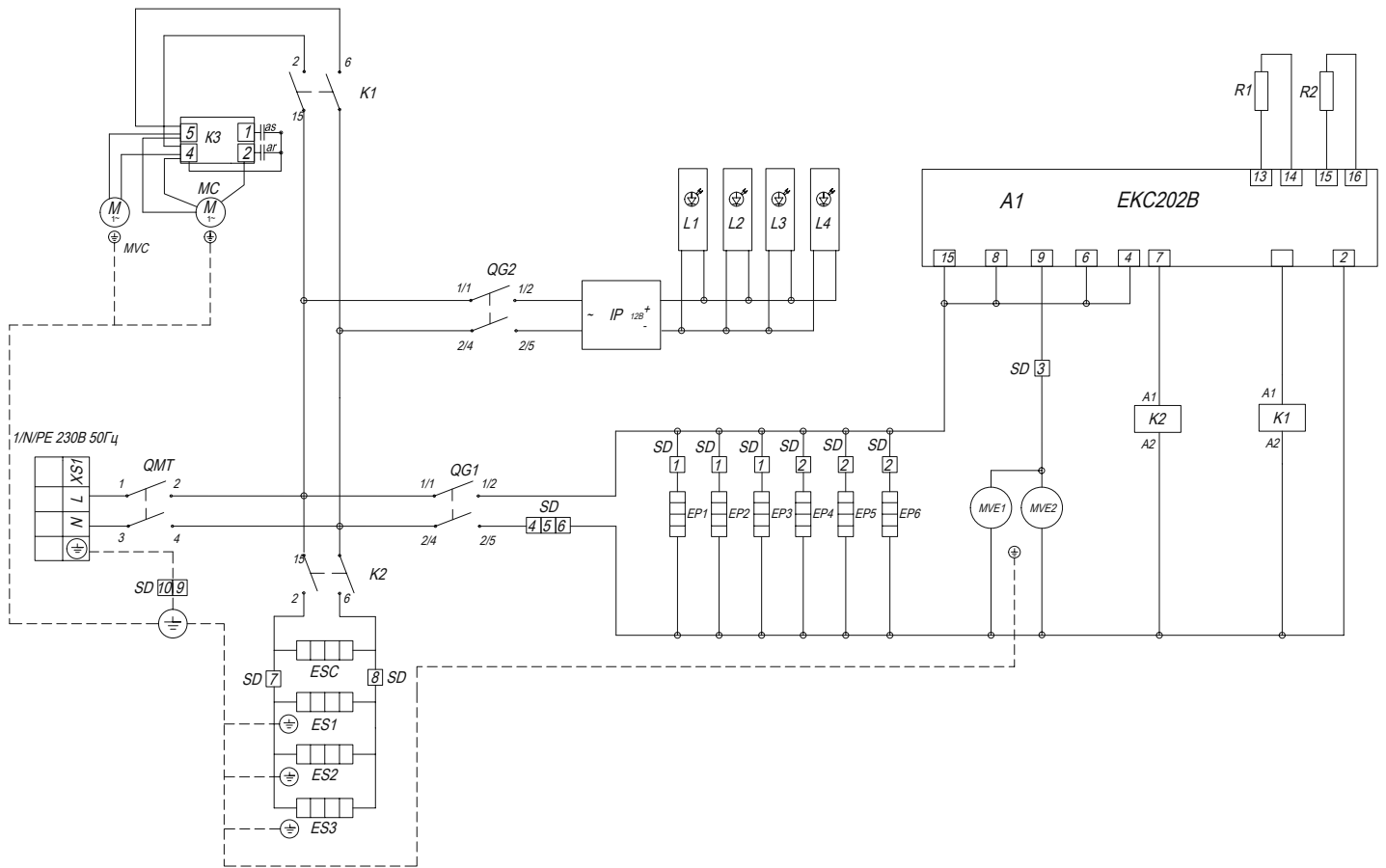
ФИО

ФИО

М.П.

М.П.

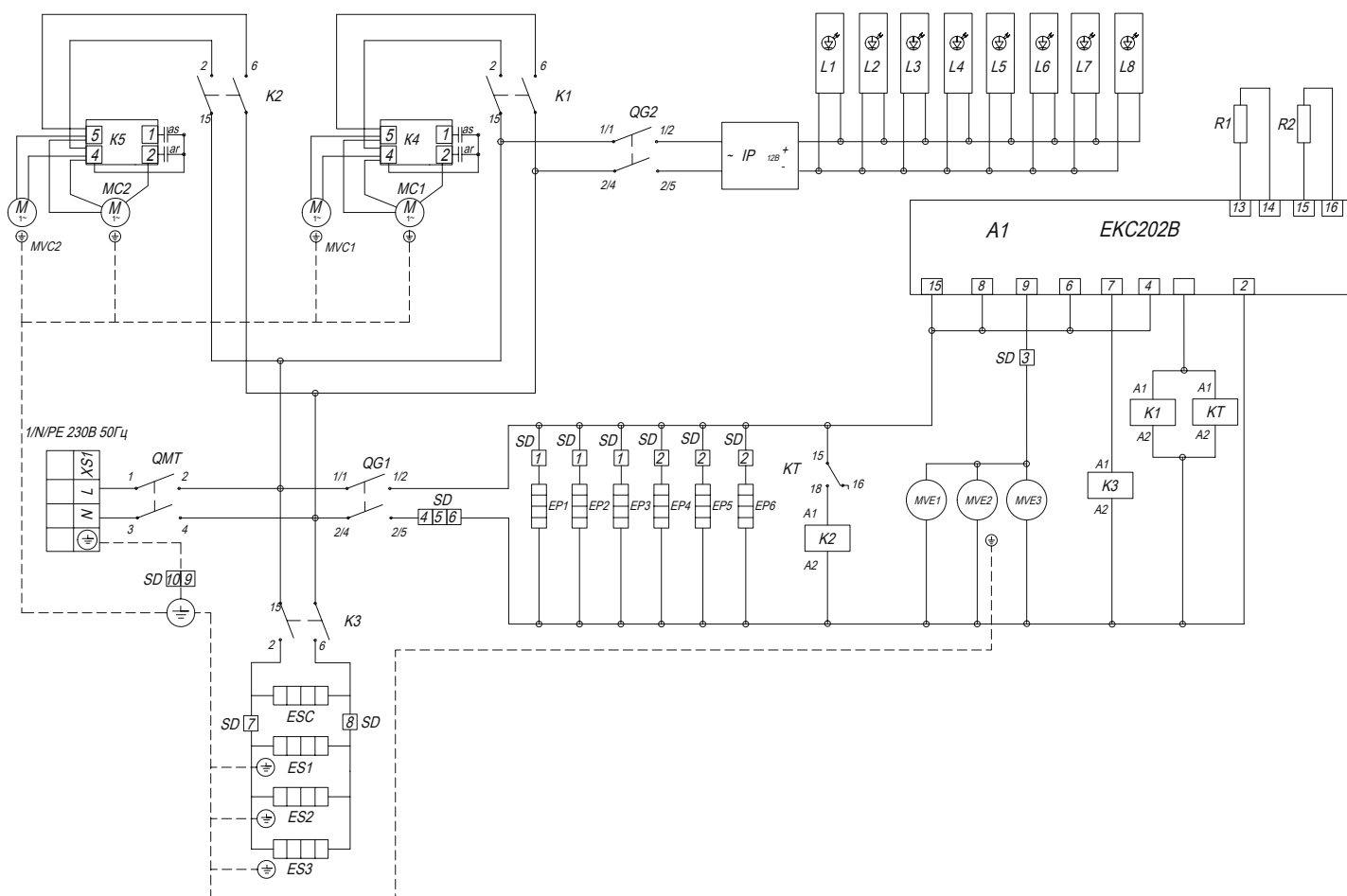
Схема электрическая принципиальная витрины холодильной Sirius 1250



Перечень обозначений на электрической схеме

- A1 электронный блок;
- MVE1, MVE2 электродвигатель ВО;
- MVC электродвигатель ККА;
- QG1 выключатель клавишный красный;
- QG2 выключатель клавишный оранжевый;
- XS кабель сетевой с залитой вилкой 3×1,5;
- R1, R2 датчик температурный NTC;
- MC компрессор;
- EP1–EP6 ПЭНы обогрева профилей и стоек надстройки;
- K3 ПЗУ компрессора;
- IP блок питания 12В;
- L1–L4 светодиодный модуль;
- QMT выключатель автоматический;
- K1, K2 контактор 9А;
- SD клемник пятиполюсной;
- ES1–ES3 ТЭНы оттайки;
- ESC ПЭН обогрева слива

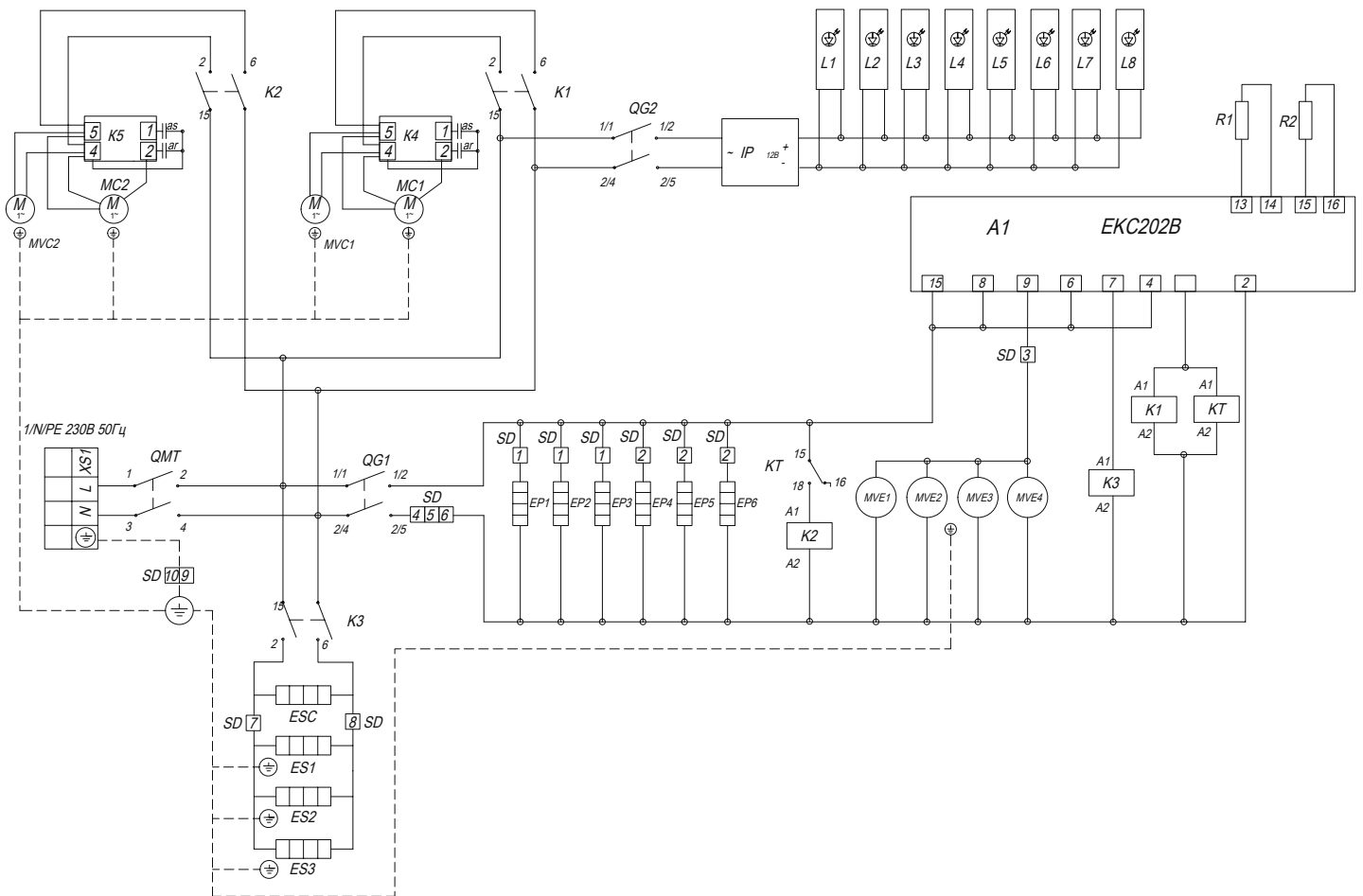
Схема электрическая принципиальная витрины холодильной Sirius 1875



Перечень обозначений на электрической схеме

- A1 электронный блок;
- MVE1, MVE2 электродвигатель ВО;
- MVC1, MVC2 электродвигатель ККА;
- QG1 выключатель клавишный красный;
- QG2 выключатель клавишный оранжевый;
- XS кабель сетевой с залитой вилкой 3×1,5;
- R1, R2 датчик температурный NTC;
- MC1, MC2 компрессор;
- EP1–EP6 ПЭНы обогрева профилей и стоек надстройки;
- K4, K5 ПЗУ компрессора;
- KT реле времени;
- IP блок питания 12В;
- L1–L8 светодиодный модуль;
- QMT выключатель автоматический;
- K1, K2 контактор 9А;
- SD клемник пятиполюсной;
- ES1–ES3 ТЭНы оттайки;
- ESC ПЭН обогрева слива
- K3 контактор 18А

Схема электрическая принципиальная витрины холодильной Sirius 2500



Перечень обозначений на электрической схеме

- A1 электронный блок;
- MVE1–MVE4 электродвигатель ВО;
- MVC1, MVC2 электродвигатель ККА;
- QG1 выключатель клавишный красный;
- QG2 выключатель клавишный оранжевый;
- XS кабель сетевой с залитой вилкой 3×1,5;
- R1, R2 датчик температурный NTC;
- MC1, MC2 компрессор;
- EP1–EP6 ПЭНЫ обогрева профилей и стоек надстройки;
- K4, K5 ПЗУ компрессора;
- KT реле времени;
- IP блок питания 12В;
- L1–L8 светодиодный модуль;
- QMT выключатель автоматический;
- K1, K2 контактор 9А;
- SD клемник пятиполюсной;
- ES1–ES3 ТЭНЫ оттайки;
- ESC ПЭН обогрева слива
- K3 контактор 18А

Сводная таблица параметров контроллера Danfoss EKS 202B

Обозначение	Описание параметра, диапазон регулирования	Значение параметра	Единица измерения
Управление температурой			
	Температура в охлаждаемом объеме – уставка (-50°C до +50°C) Температура отключения компрессора	-20, 1*	°C
r01	Дифференциал (перепад) температур (0,1K - 20K) Компрессор включается, когда температура в охлаждаемом объеме превышает заданное предыдущее значение + дифференциал	3	°C
r02	Максимальный предел устанавливаемой температуры (-49°C - +50°C)	5	°C
r03	Минимальный предел устанавливаемой температуры (-50°C - +49°C)	-21, -3*	°C
r04	Калибровка (- 20K - +20K)	0	K
r05	Температурная шкала (°C/°F)	°C	°C/°F
r09	Коррекция сигнала датчика термостата (-10K – +10K)	0	K
r12	Ручное управление (-1), остановка регулирования (0), пуск регулирования (1)	1	-
r13	Смещение уставки в ночном режиме (-10K – +10K)	0	K
r39	Включение смещения уставки r40 (OFF – on)	OFF	-
r40	Величина смещения уставки r40 (второй диапазон термостата) (0 – 99 K)	0	K
Аварийные сигналы			
A03	Задержка аварийного сигнала температуры. (0-240 мин)	30	мин
A04	Задержка аварийного сигнала двери (0-240 мин)	60	мин
A12	Задержка аварийного сигнала в случае отсутствия понижения температуры в охлаждаемом объеме после оттайки (0-240 мин)	90	мин
A13	Максимальное значение температуры в охлаждаемом объеме, при наличии которой в течение времени «A03» отключается компрессор (-50 - +50 °C)	10	°C
A14	Минимальное значение температуры в охлаждаемом объеме, при котором подается аварийный сигнал (-50 - +50 °C)	-25	°C
A27	Задержка аварийного сигнала DI1 (0 – 240 мин)	30	мин
A37	Максимальное значение температуры хладагента на выходе из конденсатора, при которой подается аварийный сигнал (0–99 °C)	50	°C
Компрессор			
c01	Минимальное время работы (0 мин-30 мин)	0	мин

c02	Минимальное время стоянки (0 мин – 30 мин)	2	мин
c30	Реле компрессора 1 должно включаться и выключаться инверсно (функция NC) (0/OFF –1/On)	0/OFF	-
C70	Только для ЕКС302 – Управление переходом через ноль	On	-

Оттаивание

d01	Способ оттаивания (no/gas/EL)	EL	-
d02	Температура конца оттаивания (0°C – 25°C)	10, 8*	°C
d03	Промежуток времени между включениями режима оттаивания (0 - 48 ч)	6, 4*	ч
d04	Максимальная продолжительность оттаивания (0 - 180 мин)	30	мин
d05	Смещение включения оттаивания во время запуска (0 – 240 мин)	0	мин
d06	Время каплеобразования (0 – 60 мин)	2	мин
d07	Задержка запуска вентилятора после оттайки (0 -65 мин)	3	мин
d08	Температура начала работы вентилятора (-15 – 0 °C)	-3	°C
d09	Работа вентилятора во время оттаивания	0, 1*	-
d10	Датчик оттайки (0 – время /1 – S5 /2 - Sair)	1	-
d18	Максимальное суммарное время охлаждения между двумя оттайками (0 – 48 ч)	0	-
d19	Оттайка по необходимости – допустимые колебания температуры S5 при обмерзании (20K = Off)	20	K

Вентилятор

F01	Остановка вентилятора при отключении компрессора (no/yes)	no	-
F02	Задержка вентилятора при остановке компрессора (0 – 30 мин)	0	мин
F04	Температура остановки вентилятора S5 (°C)	10	°C

Часы реального времени t01-t47

Разное

o01	Задержка запуска компрессора после включения (0 – 600 с)	5	сек
o02	Конфигурация цифрового входа: 0 – не используется; 1 – функция двери; 2 – запуск оттайки; 3 – внешняя тревога; 4 – ночной режим	0	-
o03	Только для ЕКС302 - Сетевой адрес (0 – 240)	1	-
o04	Только для ЕКС302 – Сервисное сообщение	OFF	-
o05	Код доступа (0 – 100)	0	-
o06	Тип температурного датчика (Pt/ntc- 5 кОм)	ntc	-
o15	Разрешение дисплея =0,5 (норма 0,1 при датчике Pt) (no – yes)	no	-
o16	Максимальное время ожидания после координированной оттайки.	20	-

o46	Уборка	0	-
o64	Пароль 2 (частичный доступ) (0 -100)	0	-
o67	Замена заводских настроек на действующие (OFF-On)	OFF	-
o70	Выбор применения для вторичного датчика S5: (0 – датчик оттайки; 1 – датчик продуктов; 2 –датчик конденсатора)	0	-
Сервис			
u09	Температура, измеренная вторичным датчиком S5	-	-
u10	Статус цифрового входа DI1 (on/1 = замкнут)	-	-
u13	Статус ночного режима (on или off)	-	-
u28	Считать текущую настройку регулирования	-	-
u58	Состояние реле охлаждения (компрессора)	-	-
u59	Состояние реле вентилятора	-	-
u60	Состояние реле оттайки	-	-